

NISSAN  
**NV200**



# GUIDE D'AMÉNAGEMENT

---

**RANGER**<sup>TM</sup>  
DESIGN

UNE SOLUTION  
— ROBUSTE —  
SUR MESURE

# ACCROÎTRE L'EFFICACITÉ DES TECHNICIENS MOBILES EN OFFRANT DES SOLUTIONS DE RANGEMENT ORGANISÉ

**Chez Ranger Design, nous croyons que plus est possible.**

Nous croyons que les véhicules de travail et les techniciens qui les conduisent peuvent devenir plus organisés, plus efficaces, plus productifs et plus profitables. Chez Ranger Design, nous nous engageons à vous offrir les produits et services qui donnent ces possibilités.

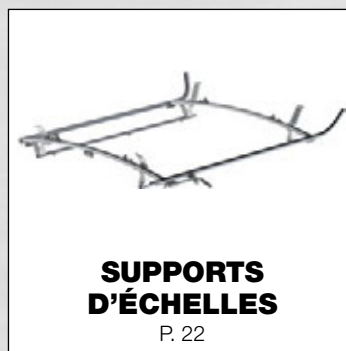
Plus signifie vous aider à choisir la fourgonnette appropriée à vos besoins, ainsi qu'à vous fournir le soutien technique et l'expertise-conseil pour créer un espace de travail efficace dans votre véhicule.

Plus veut aussi dire meubler votre nouvelle fourgonnette afin de l'envoyer sur la route plus rapidement et vous permettre de rentabiliser votre achat.

Nous sommes déterminés à vous offrir plus, car nous croyons que plus est possible.

**RANGER**<sup>TM</sup>  
DESIGN

**PLUS EST POSSIBLE**



## Plus de 350 distributeurs sur le continent

### Achat

Le service QuickShip de Ranger Design est disponible chez votre distributeur local.  
[rangerdesign.com/fr/trouvez-votre-distributeur](http://rangerdesign.com/fr/trouvez-votre-distributeur)

### Délai prévu

Les produits QuickShip partent de notre usine le jour ouvrable suivant pour les commandes effectuées avant 13 h HNE.



Tous les produits dans ce guide d'aménagement sont acheminables via QuickShip

# COMMENT UTILISER LE GUIDE D'AMÉNAGEMENT

## HAUTEUR DU PLANCHER AU PLAFOND

Pour déterminer la hauteur maximale des étagères que le véhicule peut contenir.

## PROFONDEUR DE LA CLOISON

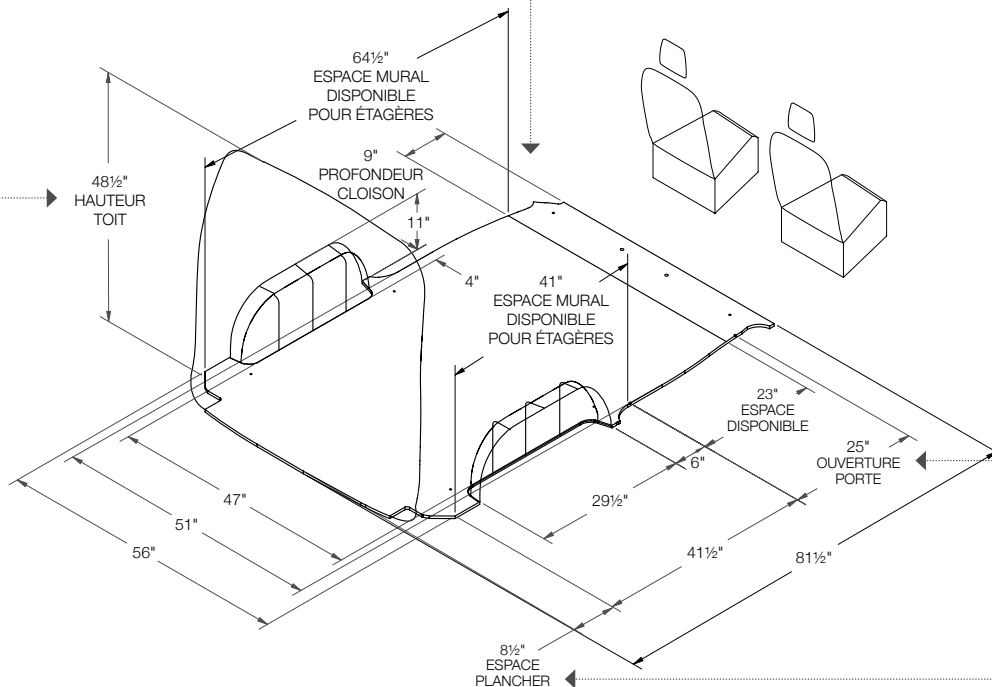
Ceci indique l'espace occupé par notre cloison pour ce véhicule. Veuillez noter que ces mesures sont prises avec la cloison au plus grand empiètement. Certaines cloisons laisseront plus d'espace. Ces mesures ne sont pas nécessairement au niveau du plancher.

## OUVERTURE DE LA PORTE

Indique où les étagères seraient posées par rapport à l'ouverture de la porte. Utiliser ces mesures pour déterminer l'espace disponible pour les modules à tiroirs.

## ESPACE AU PLANCHER

Il s'agit de la surface mesurée au plancher, mais les courbes du véhicule peuvent faire en sorte qu'elle varie à la hauteur du toit. Veuillez vérifier les dimensions réelles de votre fourgonnette au niveau du toit.



**NISSAN**  
**NV200**

Empattement régulier 115"



# Zones de chargement

---

---

---

---

---

---

---

---

---

---

---

---

---

---

---

---

---

---

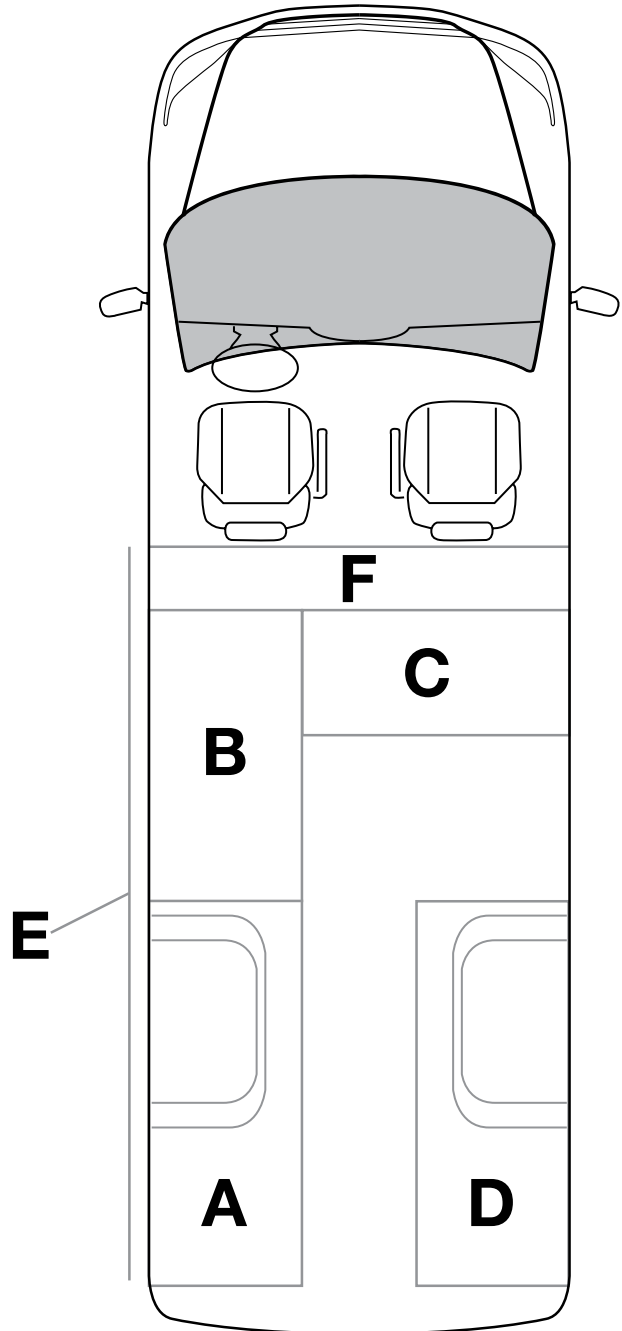
---

---

---

---

---



Régulier

- A - Arrière, côté conducteur
- B - Avant, côté conducteur
- C - Cloison et porte latérale
- D - Côté passager
- E - Toit
- F - Cloison

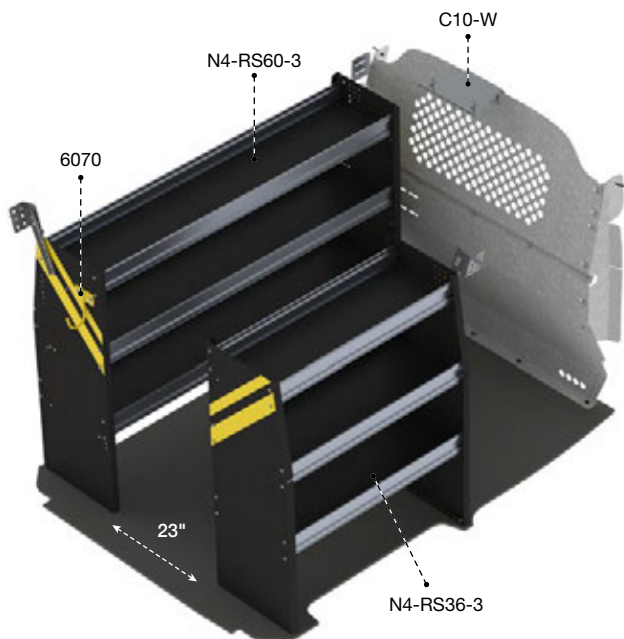
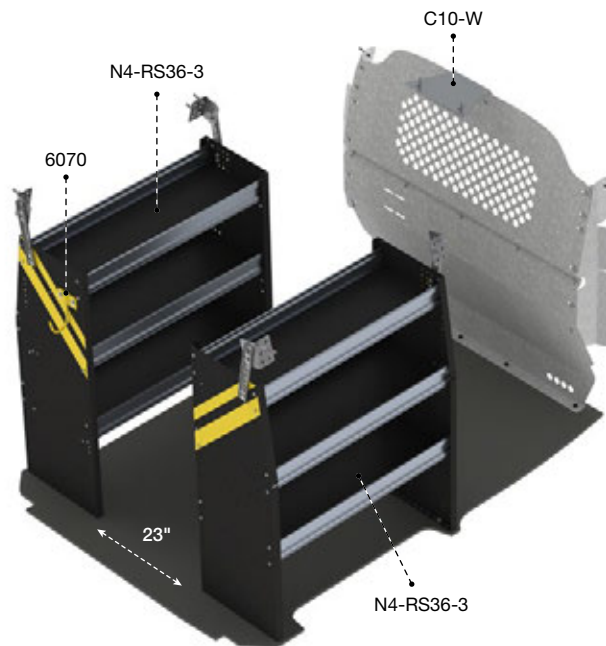
# ENSEMBLES ENTREPRENEURS

## CNR-10 EMPATTEMENT 115"

> Toit standard



Qté	Pièce	Description
1	<b>6070</b>	Crochet de 6" à ouverture de 3", peint
1	<b>C10-W</b>	Cloison profilée en acier avec fenêtre perforée
2	<b>N4-RS36-3</b>	Étagère 14" P x 36" L x 44,5" H en acier pour fourgonnette à toit bas



## CNL-10 EMPATTEMENT 115"

> Toit standard



Qté	Pièce	Description
1	<b>6070</b>	Crochet de 6" à ouverture de 3", peint
1	<b>C10-W</b>	Cloison profilée en acier avec fenêtre perforée
1	<b>N4-RS36-3</b>	Étagère 14" P x 36" L x 44,5" H en acier pour fourgonnette à toit bas
1	<b>N4-RS60-3</b>	Étagère 14" P x 60" L x 44,5" H en acier pour fourgonnette à toit bas



## CNR-10



### 6070

Crochet de 6"  
à ouverture de 3",  
peint



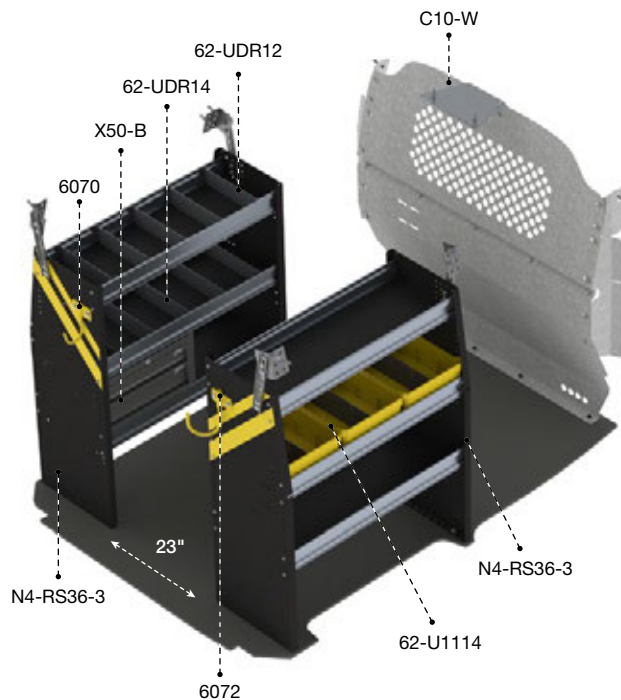
# ENSEMBLES SERVICE

## CNR-16 EMPATTEMENT 115"

>Toit standard



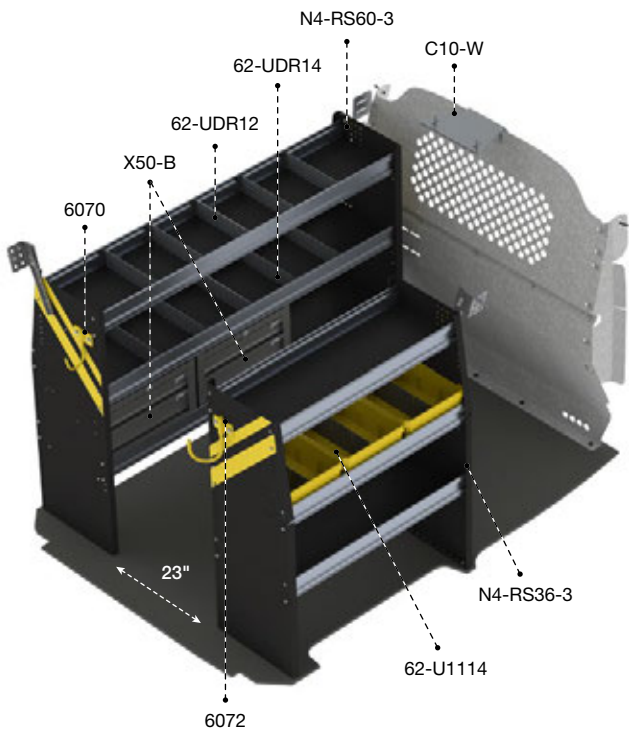
Qté	Pièce	Description
1	6070	Crochet de 6" à ouverture de 3", peint
1	6072	Crochet pivotant de 8" à ouverture de 4", peint
3	62-U1114	Bac en plastique 14" P
1	62-UDR12	5 séparateurs pour tablette de 12"
1	62-UDR14	5 séparateurs pour tablette de 14"
1	C10-W	Cloison profilée en acier avec fenêtre perforée
2	N4-RS36-3	Étagère 14" P x 36" L x 44,5" H en acier pour fourgonnette à toit bas
1	X50-B	Module compact à 2 tiroirs



SERVICE

## CNL-16 EMPATTEMENT 115"

>Toit standard



Qté	Pièce	Description
1	6070	Crochet de 6" à ouverture de 3", peint
1	6072	Crochet pivotant de 8" à ouverture de 4", peint
3	62-U1114	Bac en plastique 14" P
1	62-UDR12	5 séparateurs pour tablette de 12"
1	62-UDR14	5 séparateurs pour tablette de 14"
1	C10-W	Cloison profilée en acier avec fenêtre perforée
1	N4-RS36-3	Étagère 14" P x 36" L x 44,5" H en acier pour fourgonnette à toit bas
1	N4-RS60-3	Étagère 14" P x 60" L x 44,5" H en acier pour fourgonnette à toit bas
2	X50-B	Module compact à 2 tiroirs





## CNR-16



**6072**

Crochet pivotant de 8"  
à ouverture de 4", peint



**X50-B**

Module à 2 tiroirs



**62-U1114**

Bac 14" P en plastique  
avec séparateur central

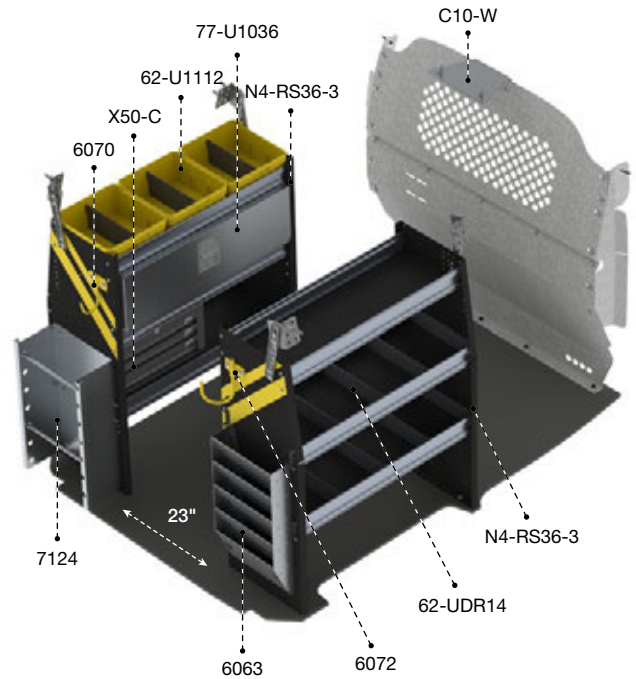
# ENSEMBLES ÉLECTRICIENS

## CNR-11 EMPATTEMENT 115"

>Toit standard



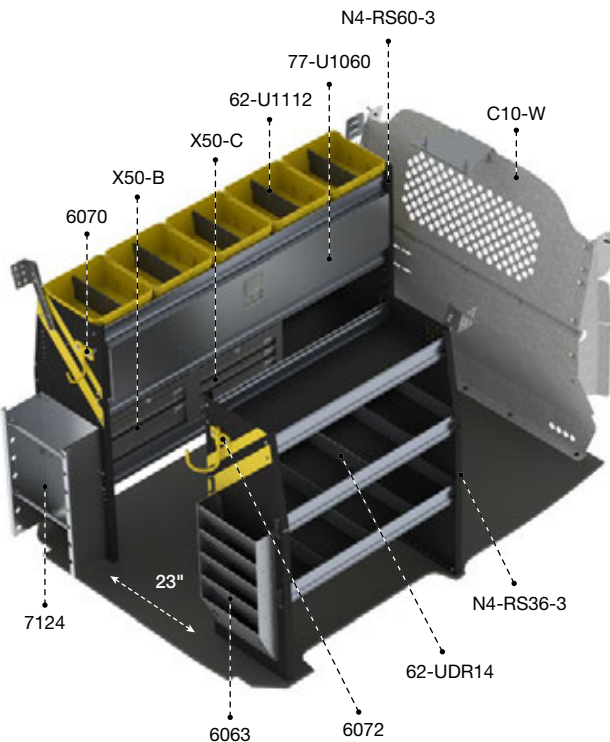
Qté	Pièce	Description
1	6063	Classeur à documents, 5 compartiments profonds
1	6070	Crochet de 6" à ouverture de 3", peint
1	6072	Crochet pivotant de 8" à ouverture de 4", peint
3	62-U1112	Bac en plastique 12" P
2	62-UDR14	5 séparateurs pour tablette de 14"
1	7124	Support à bobines avec deux axes de 5/8" de diamètre
1	77-U1036	Porte de 33" L, ajustable pour tablettes de 36" et 72"
1	C10-W	Cloison profilée en acier avec fenêtre perforée
2	N4-RS36-3	Étagère 14" P x 36" L x 44,5" H en acier pour fourgonnette à toit bas
1	X50-C	Module compact à 3 tiroirs



ÉLECTRICIENS

## CNL-11 EMPATTEMENT 115"

>Toit standard



Qté	Pièce	Description
1	6063	Classeur à documents, 5 compartiments profonds
1	6070	Crochet de 6" à ouverture de 3", peint
1	6072	Crochet pivotant de 8" à ouverture de 4", peint
5	62-U1112	Bac en plastique 12" P
2	62-UDR14	5 séparateurs pour tablette de 14"
1	7124	Support à bobines avec deux axes de 5/8" de diamètre
1	77-U1060	Porte de 57" L, ajustable pour tablettes de 60"
1	C10-W	Cloison profilée en acier avec fenêtre perforée
1	N4-RS36-3	Étagère 14" P x 36" L x 44,5" H en acier pour fourgonnette à toit bas
1	N4-RS60-3	Étagère 14" P x 60" L x 44,5" H en acier pour fourgonnette à toit bas
1	X50-B	Module compact à 2 tiroirs
1	X50-C	Module compact à 3 tiroirs



## CNR-11



### 62-U1110, 62-U1112, 62-U1114

Bacs en plastique avec séparateur central offerts en format 10", 12" ou 14" de profondeur



### 62-U1212

2 séparateurs transversaux pour bac tout format



### 77-U1036

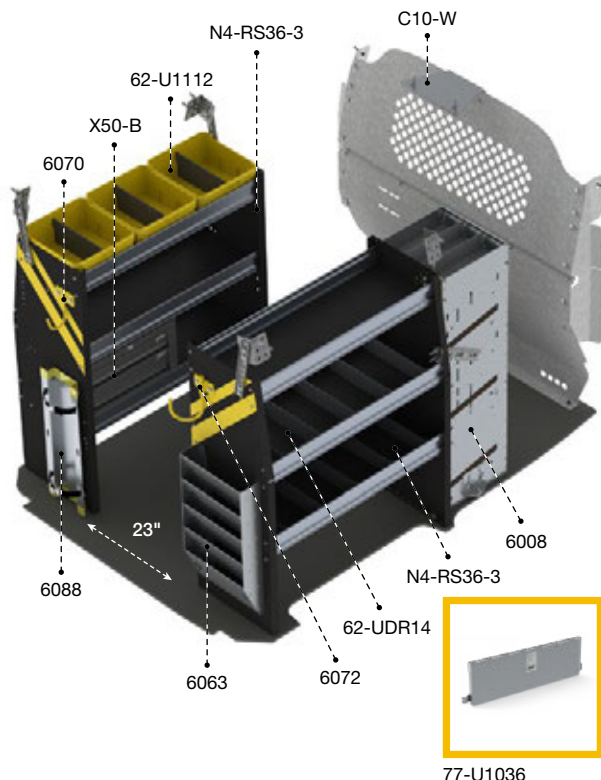
Porte de 33" ajustable pour tablette de 36" et 72"

## CNR-12 EMPATTEMENT 115"

> Toit standard

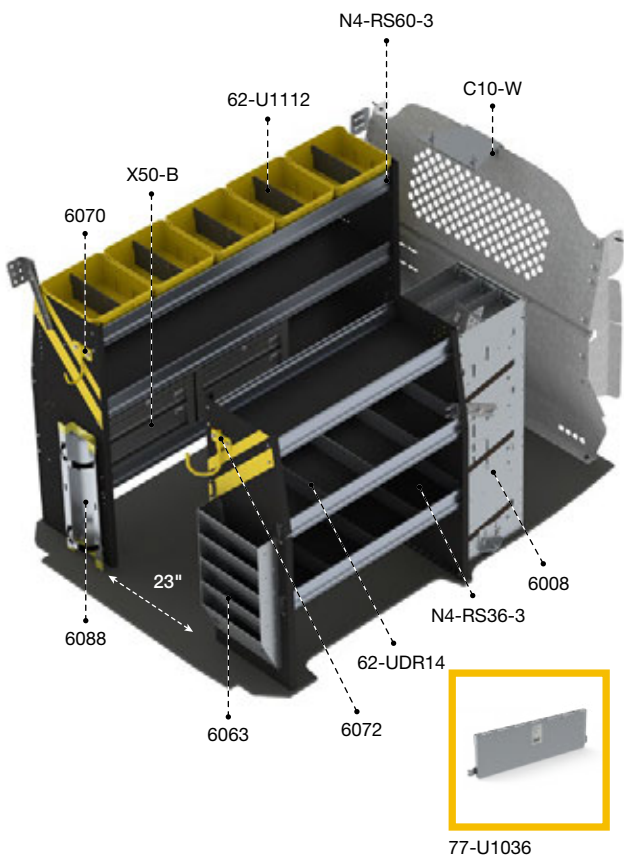


Qté	Pièce	Description
1	6008	Module à 3 niveaux pour grandes bouteilles frigorigènes
1	6063	Classeur à documents, 5 compartiments profonds
1	6070	Crochet de 6" à ouverture de 3", peint
1	6072	Crochet pivotant de 8" à ouverture de 4", peint
1	6088	Grand porte-bouteille à deux sangles de nylon noir
3	62-U1112	Bac en plastique 12" P
2	62-UDR14	5 séparateurs pour tablette de 14"
1	77-U1036	Porte de 33" L, ajustable pour tablettes de 36" et 72"
1	C10-W	Cloison profilée en acier avec fenêtre perforée
2	N4-RS36-3	Étagère 14" P x 36" L x 44,5" H en acier pour fourgonnette à toit bas
1	X50-B	Module compact à 2 tiroirs



77-U1036

CVAC



77-U1036

## CNL-12 EMPATTEMENT 115"

> Toit standard



Qté	Pièce	Description
1	6008	Module à 3 niveaux pour grandes bouteilles frigorigènes
1	6063	Classeur à documents, 5 compartiments profonds
1	6070	Crochet de 6" à ouverture de 3", peint
1	6072	Crochet pivotant de 8" à ouverture de 4", peint
1	6088	Grand porte-bouteille à deux sangles de nylon noir
5	62-U1112	Bac en plastique 12" P
2	62-UDR14	5 séparateurs pour tablette de 14"
1	77-U1036	Porte de 33" L, ajustable pour tablettes de 36" et 72"
1	C10-W	Cloison profilée en acier avec fenêtre perforée
1	N4-RS36-3	Étagère 14" P x 36" L x 44,5" H en acier pour fourgonnette à toit bas
1	N4-RS60-3	Étagère 14" P x 60" L x 44,5" H en acier pour fourgonnette à toit bas
2	X50-B	Module compact à 2 tiroirs



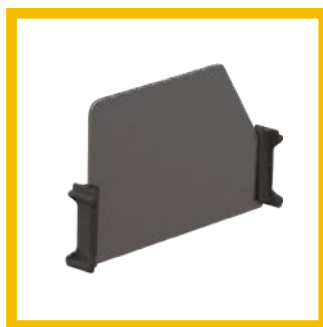
CVAC

## CNR-12



### 62-UDR14

5 séparateurs pour  
tablette de 14"



### 62-UDH14

5 séparateurs haut pour  
tablette de 14"



### 6088

Grand porte-bouteille en  
aluminium à deux sangles  
de nylon noir



### 6008

Module à 3 niveaux pour  
grandes bouteilles frigorigènes

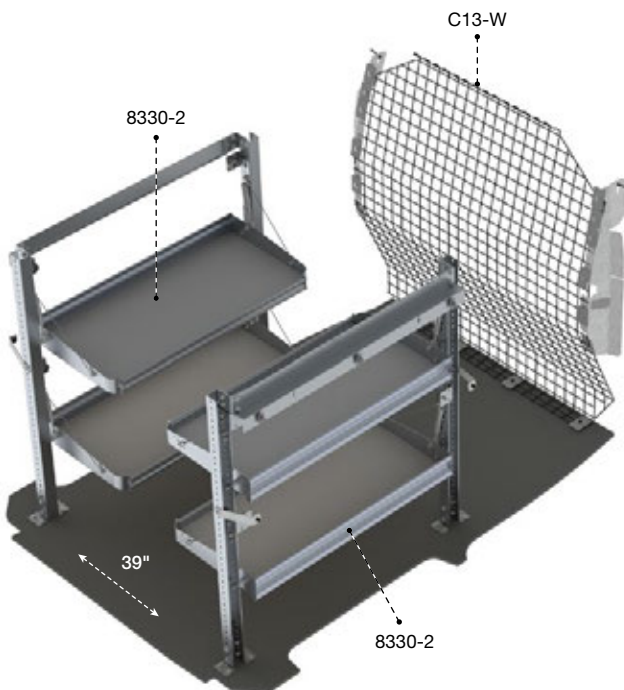
## CNR-19 EMPATTEMENT 115"

> Toit standard



Qté	Pièce	Description
1	5032-1	Module Axess à 1 tablette et 1 tiroir, 38" P x 45" L x 30" H
1	C13-W	Cloison grillagée

Le kit d'installation # 6471 peut être acheté séparément.



## CNL-19 EMPATTEMENT 115"

> Toit standard



Qté	Pièce	Description
2	8330-2	Étagère à 2 tablettes repliables, 18" P x 37" L x 46,5" H
1	C13-W	Cloison grillagée



## CNR-19

LIVRAISON

### VOTRE ESPACE DE TRAVAIL **FLEXIBLE**

**Nos étagères à tablettes repliables sont conçues pour un maximum de flexibilité en chargement.**

- › Flexible
- › Facile à utiliser
- › Robuste



## L'AVANTAGE DE L'ALUMINIUM

### Un équipement plus léger réduit le coût total de possession



Économie de carburant optimisée en diminuant le poids global du véhicule



Moins d'entretien et de réparations du véhicule causés par la surcharge



Augmenter la charge utile sans sacrifier la qualité – ce que seul l'aluminium peut offrir

Saviez-vous que chaque diminution de 100 lb équivaut à 1% d'économie d'essence?  
[www.fueleconomy.gov](http://www.fueleconomy.gov)

**Ranger Design est le leader de l'aménagement en aluminium en Amérique du Nord**





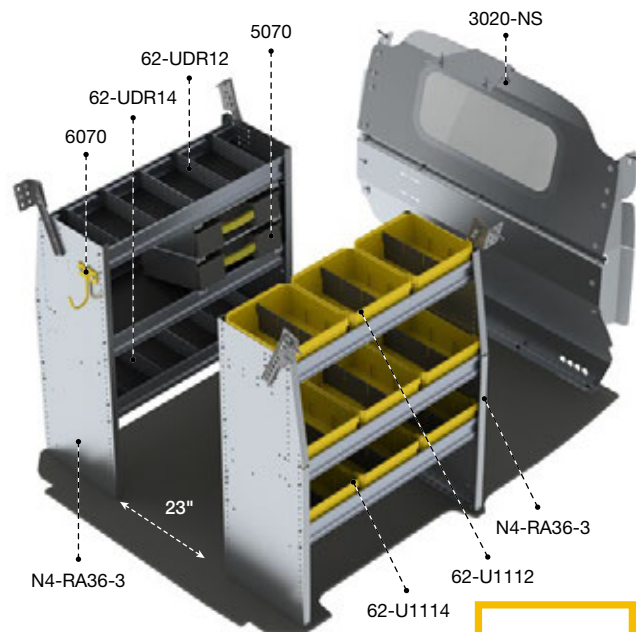
## CNR-27

### EMPATTEMENT 115"

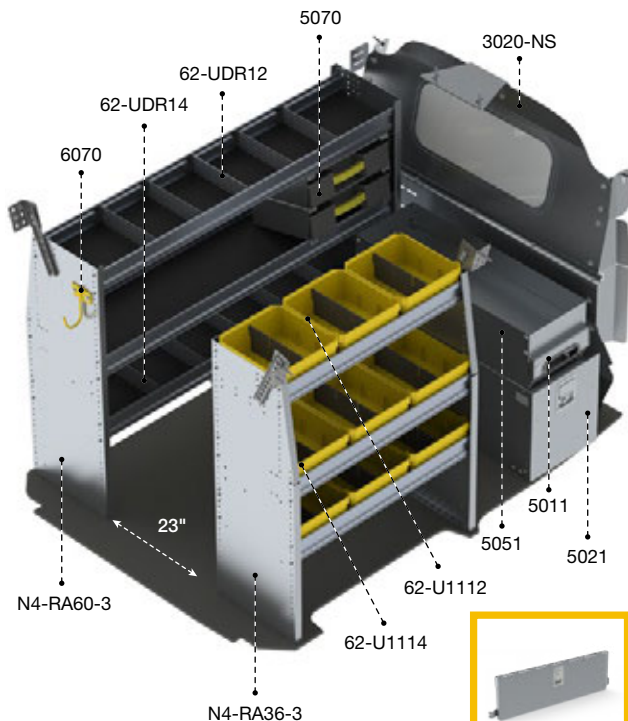
>Toit standard



Qté	Pièce	Description
1	<b>3020-NS</b>	Cloison profilée à fenêtre de verre trempé
2	<b>5070</b>	Mallette de rangement avec caisse
1	<b>6070</b>	Crochet de 6" à ouverture de 3", peint
3	<b>62-U1112</b>	Bac en plastique 12" P
6	<b>62-U1114</b>	Bac en plastique 14" P
1	<b>62-UDR12</b>	5 séparateurs pour tablette de 12"
1	<b>62-UDR14</b>	5 séparateurs pour tablette de 14"
1	<b>77-U1036</b>	Porte de 33" L, ajustable pour tablettes de 36" et 72"
2	<b>N4-RA36-3</b>	Étagère 14" P × 36" L × 44,5" H en aluminium pour fourgonnette à toit bas



77-U1036



77-U1036

## CNL-27

### EMPATTEMENT 115"

>Toit standard



Qté	Pièce	Description
1	<b>3020-NS</b>	Cloison profilée à fenêtre de verre trempé
1	<b>5011</b>	Tiroir à pièces 36" P
1	<b>5021</b>	Tiroir à outils 36" P × 14" L × 16" H
1	<b>5051</b>	Rebord supérieur
2	<b>5070</b>	Mallette de rangement avec caisse
1	<b>6070</b>	Crochet de 6" à ouverture de 3", peint
3	<b>62-U1112</b>	Bac en plastique 12" P
6	<b>62-U1114</b>	Bac en plastique 14" P
1	<b>62-UDR12</b>	5 séparateurs pour tablette de 12"
1	<b>62-UDR14</b>	5 séparateurs pour tablette de 14"
1	<b>77-U1036</b>	Porte de 33" L, ajustable pour tablettes de 36" et 72"
1	<b>N4-RA36-3</b>	Étagère 14" P × 36" L × 44,5" H en aluminium pour fourgonnette à toit bas
1	<b>N4-RA60-3</b>	Étagère 14" P × 60" L × 44,5" H en aluminium pour fourgonnette à toit bas



## CNR-27

ALUMINIUM

### UNE SOLUTION **ERGONOMIQUE DE RANGEMENT**

**Les tiroirs à outils Ranger Design offrent:**

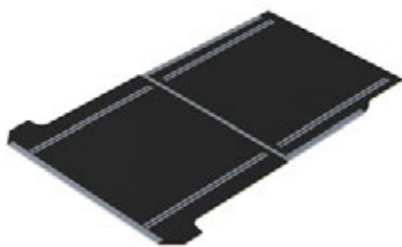
- Accessibilité
- Organisation
- Sécurité
- Verrouillable

**Tiroir à outils 5020** assemblé avec un tiroir à pièces  
**5010** et un rebord supérieur **5048**.



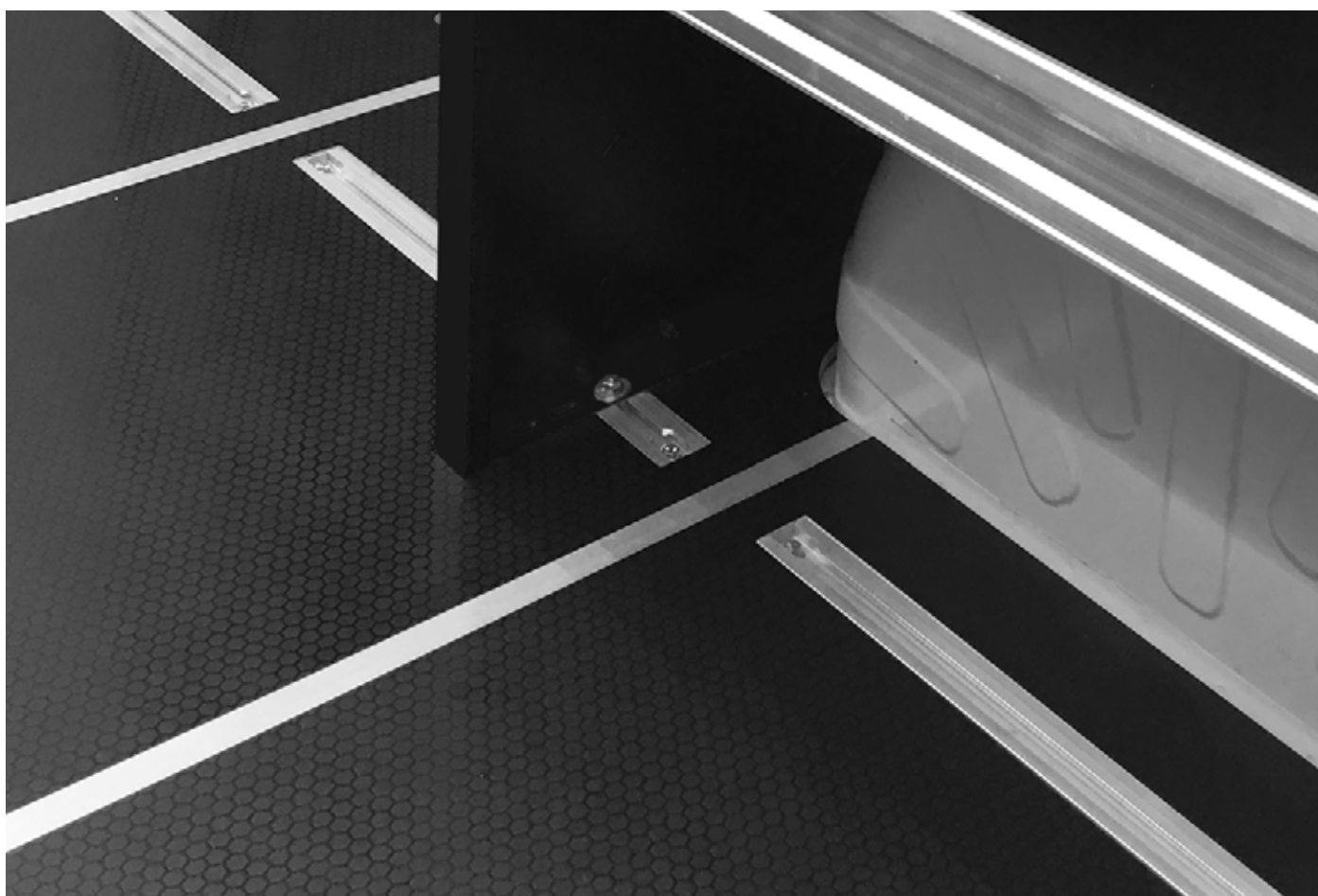
# C'EST PLUS QU'UN PLANCHER!

Inclut les rails de montage qui facilitent l'installation de la plupart des produits Ranger Design



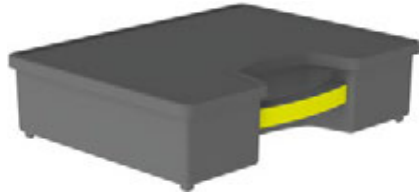
**6540-NS**

Plancher pour Nissan NV200



**Ces planchers résistants aux perforations et aux chocs**  
préservent l'intérieur de la fourgonnette

# ACCESSOIRES



**5079**

Mallette de rangement



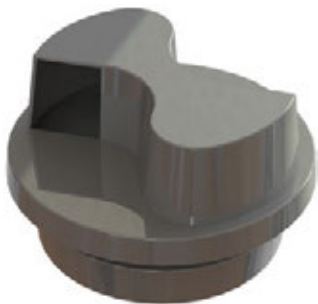
**6010**

Module ajustable à 2 niveaux  
pour bouteilles



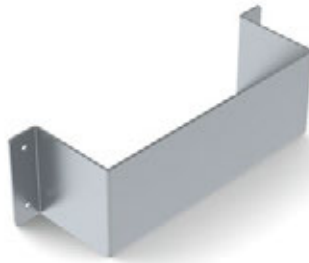
**6041**

Armoire à verrou



**6050**

Ventilateur Flettner, design rotatif



**6057**

Rangement pour canettes



**6063**

Classeur à documents,  
5 compartiments profonds



**6068**

Support à casques, broche peinte



**6070**

Crochet de 6" à ouverture de 3", peint



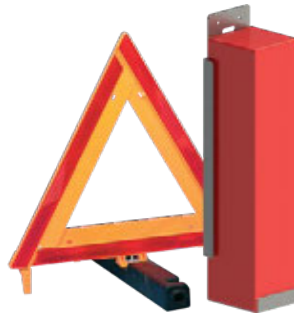
**6072**

Crochet pivotant de 8"  
à ouverture de 4", peint



**6073**

Grand crochet amovible en aluminium à ouverture de 6,5"



**6082**

Triangle et support d'aluminium



**6090**

Alarme de secours, boîtier moulé sous pression, circuits entièrement encapsulés

## NOUVEAU!



**6092-42**

Ensemble d'éclairage DEL universel pour camions et fourgonnettes (12V DC / 1200 Lm / 10W)



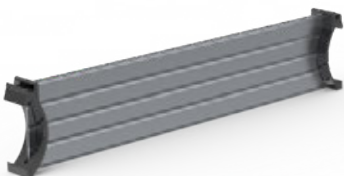
**62-U1110, 62-U1112, 62-U1114**

Bacs en plastique avec séparateur central offerts en format 10", 12" ou 14" de profondeur



**62-U1212**

2 séparateurs transversaux pour bac tout format



**62-UDR10, 62-UDR12, 62-UDR14**

5 séparateurs pour tablette de 10", 12" ou 14"



**6251**

Housses de sièges



**7124**

Support à bobines avec deux axes de 5/8" de diamètre

# SUPPORTS D'ÉCHELLES



Support de chargement

**Aluminium**

<b>1505-NS</b>	115"	Standard	



Support d'échelle standard

**Aluminium**

<b>1510-NS</b>	115"	Standard	



Support d'échelle à fixation simple

**Aluminium**

<b>1520-NS</b>	115"	Standard	24'



Support d'échelle combiné

**Aluminium**

<b>1525-NS</b>	115"	Standard	24'



Support d'échelle combiné

**Aluminium**

<b>1525-NSX</b>	115"	Standard	28'



Support d'échelle à fixation double

**Aluminium**

<b>1530-NSX</b>	115"	Standard	28'

# Services de flottes de véhicules clés en main



## Expédition ou installation en Amérique du Nord pour tous les types de fourgonnettes

Nous offrons volontiers un service efficace et personnalisé pour toute question de :

### 1. Analyse

- › Analyse de la charge
- › Modélisation 3D sur mesure
- › Équipement démo pratique

### 2. Essai

- › Test et mesures
- › Montage d'essai et révision
- › Optimisation de l'ensemble sur recommandations du technicien

### 3. Livraison

- › Livraison, production et planification de l'installation
- › Suivi de l'installation

### 4. Service

- › Équipe dédiée à la gestion des comptes de flottes
- › Réseau de soutien de 350 distributeurs Ranger Design
- › Service à la clientèle en direct

# UNE SOLUTION — ROBUSTE — SUR MESURE

Si vous cherchez l'aménagement parfait pour votre véhicule de travail, vous le trouverez chez Ranger Design. Rudement mis à l'épreuve, les étagères et modules Ranger Design sont prêts à vous épauler dans vos tâches. Leur précision, leur finition et leur confection insurpassée mènent à une conduite sans vibrations.



**RANGER**<sup>TM</sup>  
DESIGN

## SERVICE À LA CLIENTÈLE

[cs@rangerdesign.com](mailto:cs@rangerdesign.com)

1-800-565-5321

[rangerdesign.com](http://rangerdesign.com)

